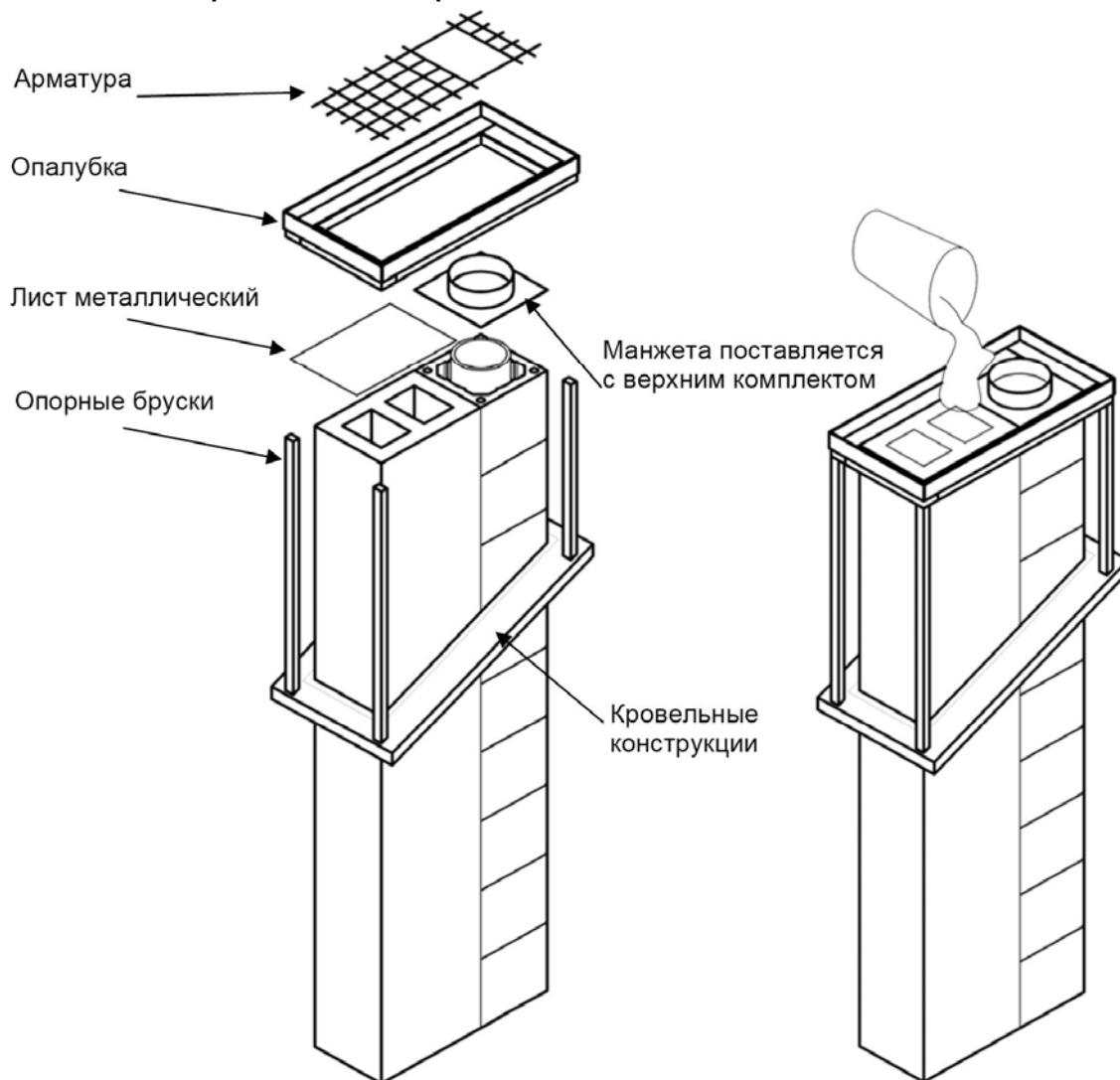
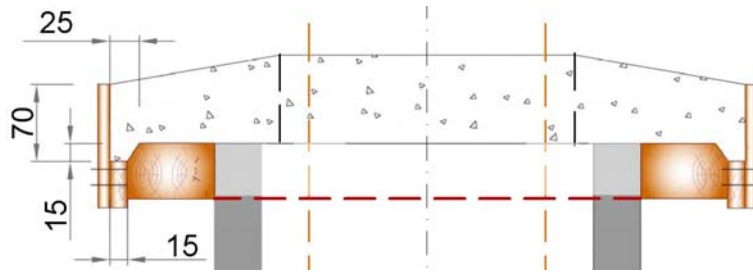


ИНСТРУКЦИЯ ПО ВЫПОЛНЕНИЮ
ПОКРОВНОЙ ПЛИТЫ ПО МЕСТУ

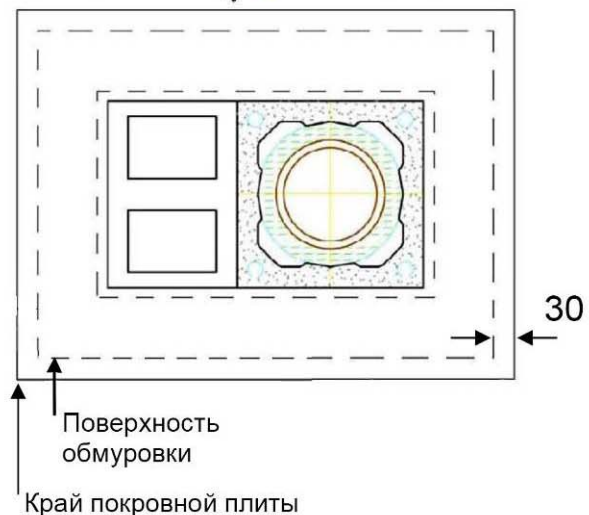
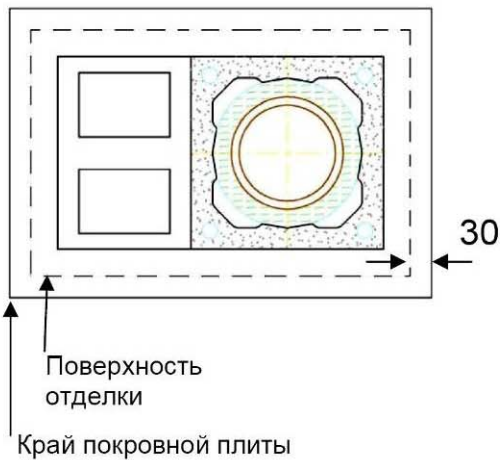
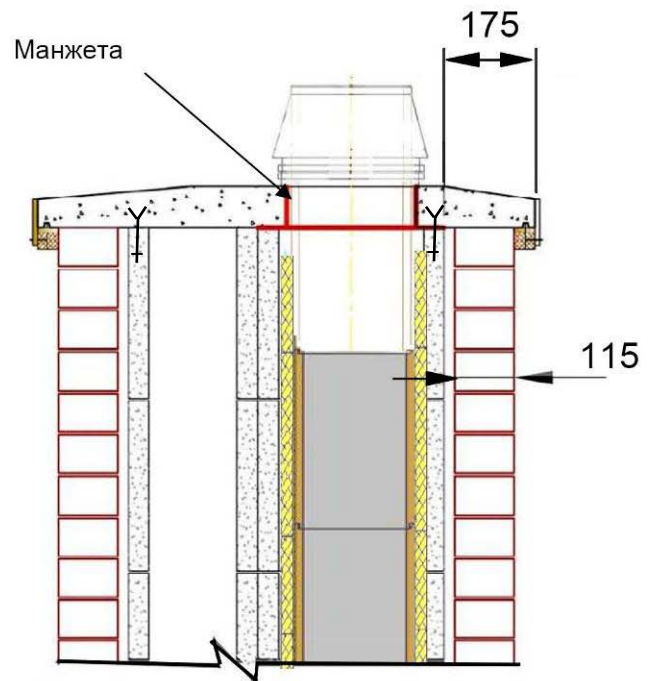
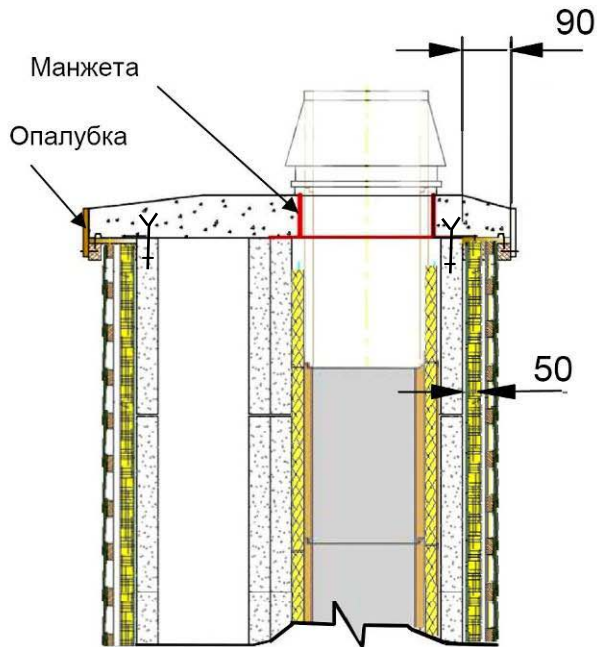
**Покровная плита для отделки дымохода UNI
в комплектации с вентиляционными каналами**



1. Покровную плиту можно отлить по месту в заранее подготовленной опалубке на стройплощадке или непосредственно на дымоходе. Для монтажа используют бетон марки М300. При изготовлении деревянной опалубки для удобства отливки можно использовать полиэтиленовую пленку.
2. Перед отливкой плиты необходимо установить манжету и закрыть сечение дымохода от попадания бетонного раствора. Сечение вентиляционных каналов и каналов проветривания также следует закрыть доступными негорючими материалами.
3. Необходимо предусмотреть мероприятия для крепления плиты к дымоходу.
4. После полного затвердевания бетона снять опалубку. С помощью угловой шлифовальной машинки прорезать по периметру готовой плиты капельник глубиной около 5 мм на расстоянии от края 15-20 мм, капельник можно выполнить с помощью конструкции опалубки.



Выполнение капельника



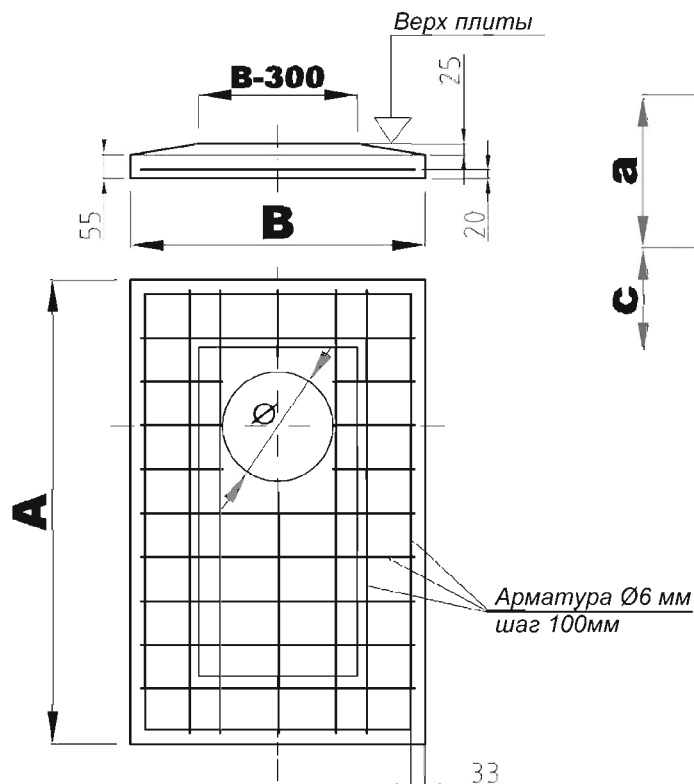
Изоляция верхней части 50 мм

Толщина изоляции верхней части выбирается исходя из климатических условий региона. В данном примере использована негорючая теплоизоляция толщиной 50 мм, по которой возможна отделка дымохода различными материалами. При этом следует учитывать толщину отделочных материалов при изготовлении плиты.

Обмуровка дымохода клинкерным кирпичом

При выполнении обмуровки между дымоходом и кирпичной кладкой следует оставить вентилируемый воздушный зазор 10-15 мм (см. монтажную инструкцию системы UNI)
 Обмуровку возможно начать с последнего перекрытия или со специальной консольной плиты. В этом случае рекомендуем воспользоваться специальной инструкцией компании Schiedel для ее изготовления.

Покровная плита



Конструкция дымохода с вентканалами

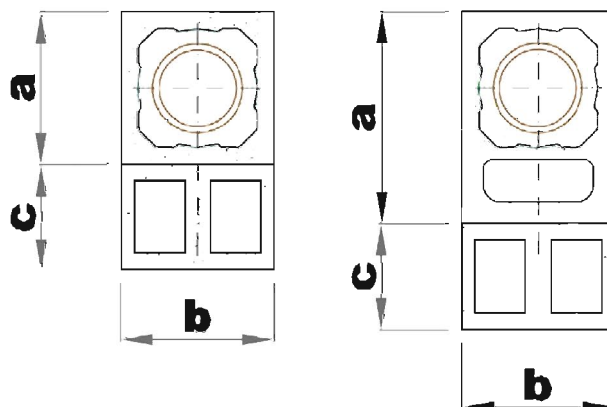


Таблица размеров / мм /

| Тип дымохода | a | b | c | Изоляция 50 мм | | Обмуровка кирпичем 115 мм | | Диаметр отверстия манжеты Ø |
|--------------|-----|-----|-----|-------------------|-----|---------------------------------|-----|--------------------------------------|
| | | | | A | B | A | B | |
| UNI 14L | 460 | 320 | 240 | 880 | 500 | 1050 | 670 | 210 |
| UNI 14 | 320 | 320 | 240 | 740 | 500 | 910 | 670 | 210 |
| UNI 16L | 460 | 320 | 240 | 880 | 500 | 1050 | 670 | 210 |
| UNI 16 | 320 | 320 | 240 | 740 | 500 | 910 | 670 | 210 |
| UNI 18L | 500 | 360 | 250 | 930 | 540 | 1100 | 710 | 250 |
| UNI 18 | 360 | 360 | 250 | 790 | 540 | 960 | 710 | 250 |
| UNI 20L | 500 | 360 | 250 | 930 | 540 | 1100 | 710 | 250 |
| UNI 20 | 360 | 360 | 250 | 790 | 540 | 960 | 710 | 250 |
| UNI 25L | 620 | 480 | 250 | 1050 | 660 | 1220 | 830 | 340 |
| UNI 25 | 480 | 480 | 250 | 910 | 660 | 1080 | 830 | 340 |